

Mapesil LM



**Neutral,
mögelbeständig
silikonfogmassa för
sten och marmor**

ANVÄNDNINGSMÅL

Mapesil LM är en lösningsmedelsfri fogmassa med låg elasticitetsmodul som specialutvecklats för fogning av material som är känsliga för syror och mjukgörare, som t.ex. marmor, granit, sandsten och kvarts. Produktens kemiska egenskaper förhindrar blödning på materialytan och migrering av mjukgörare som annars kan orsaka fläckar på underlaget.

Produktens kemiska egenskaper gör den även synnerligen lämplig för ömtåliga material som speglar, tegelstenar, jäsbetong samt lackat eller emaljerat trä. **Mapesil LM** har i allmänhet utmärkt vidhäftning även mot ickesugande underlag som glas, keramik, klinkers, emaljerade ytor, vatten- och lösningsmedelsbaserad lack, metaller i allmänhet samt olika typer av plast. Den är även lämplig för kontakt med sugande mineralunderlag som betong, puts och fibercement.

Denna produkt har i allmänhet god vidhäftning mot ovanstående underlag även om ingen primer först applicerats (rådgör först med MAPEIs avdelning för teknisk rådgivning).

Mapesil LM är tack vare sin låga elasticitetsmodul lämplig för fogning av in- och utvändiga käl- och expansionsfogar, även sådana som utsätts för stora rörelser vid användning, mellan:

- prefabricerade paneler;
- fönster-/dörrbeslag och kaklade väggar;
- rörläsnings- och lodräta väggar;
- liknande och/eller olika typer av beläggningsmaterial.

Den är även lämplig för fogning av golv med begränsad gångtrafik.

TEKNISKA EGENSKAPER

Mapesil LM är en enkomponents, lösningsmedelsfri silikonfogmassa med neutral tvärbinding som inte avger obehaglig lukt. Produkten utgör en tixotropisk pasta. Den är enkel att applicera på både lodräta och vågräta ytor och tvärbinder i rumstemperatur med hjälp av fuktigheten i luften för att bilda en elastisk fogmassa.

Fogar som görs med **Mapesil LM** är extremt stabila över tid, även om de utsätts för ogynnsamma väderförhållanden, industriell miljö, temperaturvariationer eller vatten. Produkten behåller sin elasticitet inom ett temperaturområde på -40°C till +150°C.

Mapesil LM fördröjer bildning av ytmögel.

Mapesil LM erbjuder i allmänhet god beständighet mot kemikalier. På grund av den stora mångfalden av produkter och användningsförhållanden bör man utföra preliminära tester på förhand.

Mapesil LM fäster mycket väl på de flesta typer av underlag som används inom byggnadsindustrin utan behov av primer (glas, keramik, marmor, aluminium, zinkpläterad stålplåt, betong, rostfritt stål och PVC).

Vid kontinuerlig vattenbelastning appliceras först **Primer FD**.

Kontakta MAPEIs avdelning för teknisk rådgivning i

Mapesil LM

tvexsamma fall, eller utför preliminära tester på förhand.

Mapesil LM är speciellt lämplig för ytor som är känsliga för syror där konventionella, neutrala eller sura fogmassor normalt orsakar kulörförändringar eller fläckar på underlaget (t.ex. sten, speglar etc.).

Mapesil LM överensstämmer med standarden EN 15651-1 ("Fogmassor för fasad för användning inomhus och utomhus") med prestandaklassen F-EXT-INT-CC, med standarden EN 15651-2 ("Fogmassor för fönsterglas, avsedd för kalla klimat") typ G-CC, med standarden EN 15651-3 ("Fogmassor för sanitetsfogar") typ XS1 och med standarden EN 15651-4 ("Fogmassor för gångtrafikerade ytor") med prestandaklassen PW-EXT-INT-CC.

REKOMMENDATIONER

- Applicera inte **Mapesil LM** på gummi, plastmaterial med starka mjukgörare eller bitumen. Oljan och mjukgöraren i underlaget kan migrera till ytan och försämra vidhäftningen samt tränga in i fogmassan och orsaka variationer i kulör och mekaniska egenskaper.
- Använd inte **Mapesil LM** på ytor som kontinuerligt utsätts för klorhaltigt vatten då detta kan försämra produktens egenskaper. På grund av det stora spektra av produkter och koncentrationer som används inom vattenbehandling kan långvarig exponering påverka produkten. Produktens lämplighet i specifika situationer kan endast garanteras efter laboratorietest.
- Under vissa förhållanden kan **Mapesil LM** ha vattenavvisande egenskaper längs fogens kant. Denna effekt är endast visuell när foges yta är fuktig och syns inte på en torr yta. Detta fenomen har ingen inverkan på produktens slutliga egenskaper.
- Använd inte **Mapesil LM** om den konstant ska vara nedsänkt i klorerat vatten.
- Använd inte **Mapesil LM** för fogning av golv som utsätts för intensiv trafik (använd i stället **Mapeflex PU45**, **Mapeflex PU20** eller **Mapeflex PU21**).
- Använd inte **Primer FD** för fogning av sten eller marmor.

APPLICERING

Ytorna som ska fogas ska vara fasta utan damm eller lösa partiklar samt fria från alla spår av olja, fett, vax, gammal färg och rost.

För att fogmassan ska kunna fungera efter applicering i fogmellanrummet är det viktigt att den kan expandera och komprimera fritt när den applicerats i fogen.

Därför är det viktigt att:

- fogmassan endast fäster ordentligt mot fogens sidoväggar, och inte mot dess botten;

- fogens bredd är korrekt beräknad så att produkten inte expanderar mer än 25% av fogens ursprungliga bredd vid användning
- tjocklekarna på fogarna av **Mapesil LM** överensstämmer med vidstående tabell.

Skydda även underlaget mot fläckar genom att sätta maskeringstejp längs fogens kanter innan **Mapesil LM** appliceras.

Anpassa fogens djup så att **Mapesil LM** inte fastnar på botten genom att lägga en sträng **Mapectoam** polystyrenskum i fogen.

Applicering av Primer FD

Om ett skikt med **Primer FD** krävs appliceras produkten med en liten pensel. Låt torka i några minuter så att lösningsmedlet avdunstar och applicera sedan **Mapesil LM**.

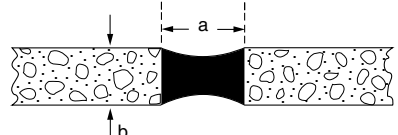
Applicering av Mapesil LM

Mapesil LM förpackas i patroner på 310 ml. Skär av spetsen på patronen nära gängan och skruva fast munstycket. Skär av munstyckets spets i 45° så att hålet motsvarar fogbredden. Sätt sedan patronen i en lämplig pistol.

Jämna till **Mapesil LM**-ytan med ett lämpligt, fuktigt verktyg eller ett verktyg som fuktats

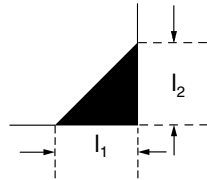
FOGSTORLEK OCH ÅTGÅNG

EXPANSIONSFOG



Fogstorlek i mm (axb)	Löpmeter fog per patron
5x5	12
5x10	6
10x10	3
15x10	2
20x10	1,5
25x10	1,25
30x15	0,7
40x20	0,4

TRIANGULÄR FOG



Fogstorlek i mm ($l_1 \times l_2$)	Löpmeter per patron
5	25
10	6
15	3
20	1,5



Fogning av utvändigt stembeklädnad



Fogning av invändig stembeklädnad

TEKNISKA DATA (typiska värden)

Överensstämmer med följande standarder:

- DIN 18545-2 klass E
- DIN 18540
- ISO 11600-F klass 25 LM
- ISO 11600-G klass 25 LM
- ASTM C 920 klass 25
- TT-S-00230 C klass A
- TT-S-001543 A klass A
- ASTM C 1248
- BS 5889 typ A

PRODUKTIDENTITET

Klassificering enligt EN 15651-1:	F-EXT-INT-CC
Klassificering enligt EN 15651-2:	G-CC
Klassificering enligt EN 15651-3:	XS1
Klassificering enligt EN 15651-4:	PW-EXT-INT-CC
Konsistens:	tixotrop pasta
Kulör:	vit (100), grå (110), grå (113), antracit (114), och beige (132)
Densitet enligt ISO 1183 metod B (g/cm ³):	1,02
Torrsubstanshalt (%):	100
EMICODE:	EC1 R Plus - mycket låga utsläpp

APPLICERINGSDATA (vid +23°C och 50% R.F.)

Appliceringstemperatur:	från +5°C till +40°C
Extruderingshastighet från 3,5 mm munstycke vid ett tryck av 0,5 MPa (ml/min.):	50-70
Skinnbildningstid:	15 minuter
Härdningstid utifrån och in (mm):	
- 1 dygn:	4
- 7 dygn:	10

SLUTEGENSKAPER

Draghållfasthet enligt ISO 8339 (N/mm ²):	0,5
Förlängning vid brott enligt ISO 8339 (%):	250
Rivstyrka (ISO 34) (N/mm ²):	4
Hårdhet, Shore A (DIN 53505):	21
Elasticitetsmodul enligt ISO 8339 - metod A vid 100 % förlängning (N/mm ²):	0,35
Maximalt tillåten rörelse (%):	25
Beständighet mot vatten:	utmärkt
Åldringsbeständighet:	utmärkt
Beständighet mot luftföroreningar:	utmärkt
Beständighet mot kemikalier, syror och utspädda alkalier:	god
Beständighet mot tvål och rengöringsmedel:	utmärkt
Beständighet mot lösningsmedel:	begränsad
Temperaturbeständighet:	från -40 °C till +150 °C.

Mapesil LM



Fogning av fasad med
Mapesil LM

Färgtabell

100 VIT	110 MANHATTAN 2000	113 CEMENTGRÅ	114 ANTRACIT	132 BEIGE 2000
----------------	---------------------------	----------------------	---------------------	-----------------------

i vatten med diskmedel innan det bildas ett skinn på ytan. För närmare information, se säkerhetsdatabladet som tillhandahålls på begäran.

Tvårbindning

När **Mapesil LM** exponeras för luft börjar den tvårbindas på grund av den omgivande luftens fuktighet och blir elastisk.

Omgivningstemperaturen har endast liten inverkan på hur snabbt **Mapesil LM** tvårbinder. Fuktnivån i den omgivande luften påverkar mest. Vi rekommenderar starkt att produkten aldrig appliceras i temperaturer under 0°C.

Rengöring

Spår av delvis härdad **Mapesil LM** kan avlägsnas från verktyg och underlag med vanliga lösningsmedel som exempelvis etylacetat, bensen eller toluen. När produkten är genomhärdad kan silikongummit endast avlägsnas mekaniskt.

FÖRPACKNING

Mapesil LM levereras i patroner på 310 ml i färgerna vit (100), grå (110), grå (113), antracit (114) och beige (132) i displayboxar med tolv patroner.

LAGRING

Patroner med **Mapesil LM** kan lagras på en torr och sval plats i upp till 18 månader.

SÄKERHETSANVISNINGAR FÖR FÖRBEREDELSE OCH APPLICERING

För anvisningar angående säker hantering av våra produkter, se sista utgåvan av säkerhetsdatablad på vår hemsida

www.mapei.se

PRODUKT FÖR PROFESSIONELL ANVÄNDNING.

NOTERA!

Trots att de tekniska detaljerna och rekommendationerna i denna publikation representerar det bästa av vår kunskap och erfarenhet, måste ovanstående information alltid betraktas som indikationer. Därför skall den som använder produkten på förhand försäkra sig om att den är lämplig för den aktuella applikationen, och användaren själv är alltid ansvarig för konsekvenser i samband med användandet av produkten.

Vänligen referera till senast uppdaterade versionen av tekniskt datablad, tillgängligt på vår webbsida www.mapei.se



Denna symbol används som märke på produkter från MAPEI, som avger låg nivå av skadliga organiska ämnen (VOC) enligt godkännande av GEV (Gemeinschaft Emissionskontrollierte Verlege-werkstoffe, Klebstoffe und Bauprodukte e.V.) å en internationell organisation för kontroll av emissionsnivåer från produkter som används för golv.



Vårt miljöengagemang
MAPEI:s produkter hjälper entreprenörer och konstruktörer att skapa innovativa LEED-certifierade projekt, i enlighet med U.S. Green Building Council.

Alla referenser på produkten är tillgängliga vid förfrågan och på www.mapei.se



BUILDING THE FUTURE